

**MM 60 T/112/2,5**  
**MM 60 T/212/2,5**



**Použitie:**

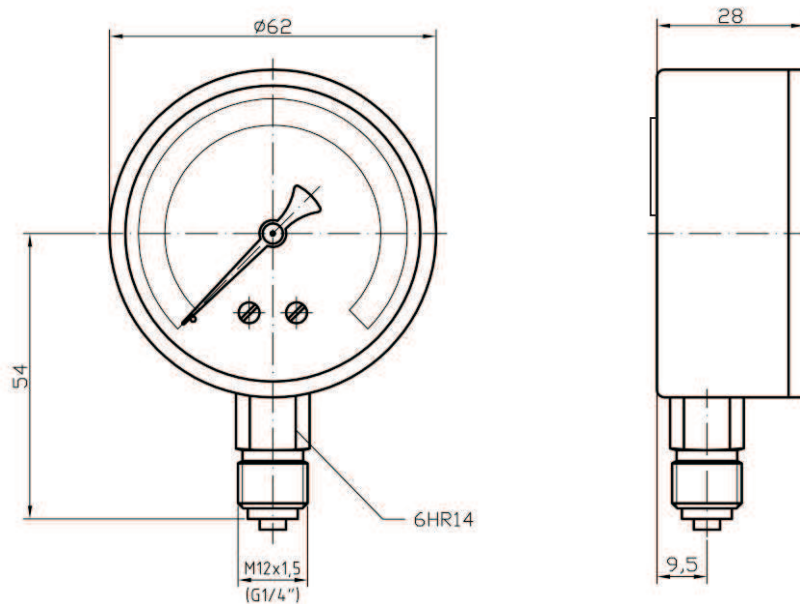
Tlakomer je určený na meranie tlaku technických plynov, ktoré nepôsobia deštruktívne na zliatiny medi.

Vhodné na meranie tlaku v redukčných ventiloch, zväracích, rezacích súprav a príbuzných procesoch.

**Technické parametre:**

Konštrukcia	EN 562
Nominálna veľkosť	63 mm
Trieda presnosti	2,5%
Merací rozsah Pracovný tlak	0-100 kPa až 0-31,5 MPa, 0-1 bar až 0-315 bar statický 75% max. hodnoty rozsahu dynamický 65% max. hodnoty rozsahu
Pracovná teplota	okolie - 20.....+60°C médiu max +60°C
Vplyv teploty na presnosť	ak sa teplota meracieho prvku odchyli od 20°C $\pm 0,04 \times (t_2 - t_1) \%$
Strojček	mosadz
Číselník	bielo lakovaný hliník, čierne popisy
Ukazovateľ	čierno lakovaný hliník
Priezor	polykarbonát
Púzdro	uhlíková oceľ s povrchovou úpravou s výbušným otvorom
Merací prvok	bourdonovo pero, zliatina medi s max. obsahom 70% Cu $\leq 60\text{bar}$ "C" typ $> 60\text{bar}$ závitové pero
Pripojovací čap	mosadz
Pripojenie Pripojovací závit	spodné M 12x1,5 so škrtiacou skrutkou (G¼, iné)*
Krytie	IP 31 podľa EN 60 529
Možnosti	*

\* označené prevedenia na zvláštnu požiadavku



### Typové značenie:

typ	prevedenie	tlakový rozsah	hmotnosť
<b>MM 60 T/112/2,5/O</b>	kyslík	0-100 kPa ÷ 0-6 MPa	135 g
<b>MM 60 T/212/2,5/O</b>	kyslík	0-10 MPa ÷ 0-31,5 MPa	135 g
<b>MM 60 T/112/2,5/A</b>	acetylén	0-100 kPa ÷ 0-6 MPa	135 g
<b>MM 60 T/212/2,5/A</b>	acetylén	0-10 MPa ÷ 0-31,5 MPa	135 g