

KL 160_K_117_2010_03



MM 160 K/117/1,6(1)
MM 160 K/217/1,6(1)
MM 160 G/117/1,6
MM 160 G/217/1,6

Použitie:

Tlakomer je určený na meranie nízkoviskózných plyných a kvapalných látok, ktoré nekryštalizujú a nepôsobia agresívne a korozívne na zliatiny medi.

Tlakomer naplnený tlmiacou tekutinou je určený do procesov s vybráciami, resp. s dynamickým tlakovým zaťažením.

Vhodné na použitie vo všeobecnom priemysle, strojnom inžinierstve, ekologických technológiách, stavebníctve, v priemyselných a technologických systémoch.

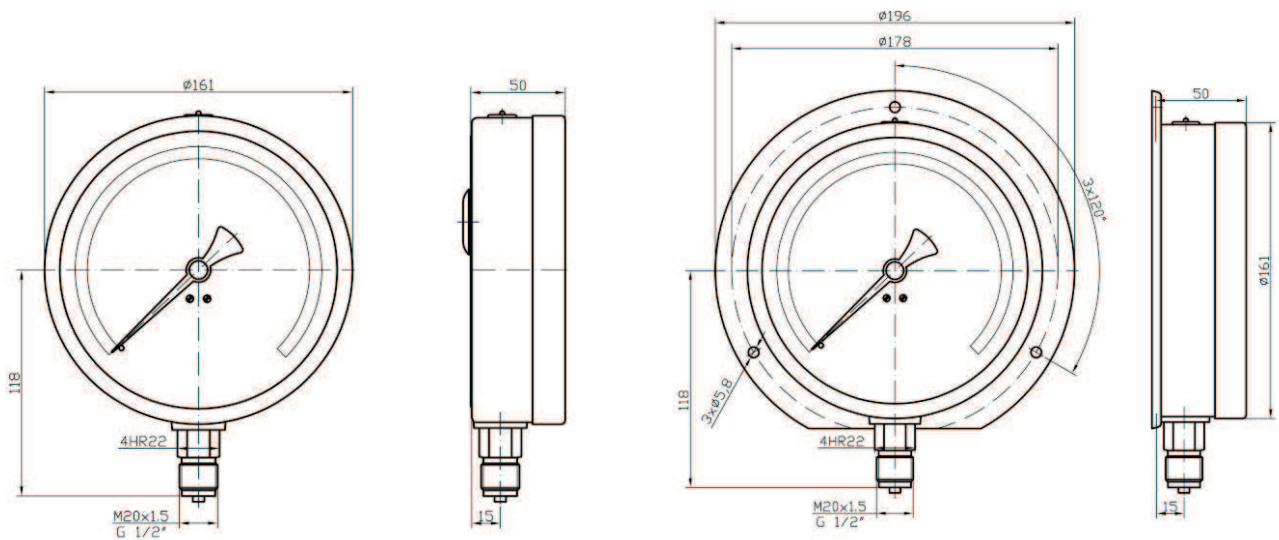
Technické parametre:

Konštrukcia	EN 837-1
Nominálna veľkosť	160 mm
Trieda presnosti	1,6%(1%)
Merací rozsah Pracovný tlak	0-60 kPa až 0-100 MPa, 0-0,6 bar až 0-1000 bar statický 75% max. hodnoty rozsahu dynamický 65% max. hodnoty rozsahu
Pracovná teplota	okolie - 20.....+60°C bez tlmiacej kvapaliny - 20.....+60°C s tlmiacou kvapalinou médiu max +80°C bez tlmiacej kvapaliny max +80°C s tlmiacou kvapalinou
Vplyv teploty na presnosť	ak sa teplota meracieho prvku odchyli od 20°C $\pm 0,04 \times (t_2 - t_1) \%$
Strojček	mosadz
Číselník	bielo lakovaný hliník, čierne popisy
Ukazovateľ	čierny lakovaný hliník
Priezor	sklo, (laminátované bezpečnostné sklo)*
Púzdro	bajonetové, nehrdzavejúca oceľ
Merací prvok	bourdonové pero ≤ 100 bar „C“ typ > 100 bar závitové pero
Pripojovací čap	≤ 100 bar mosadz > 100 bar oceľ
Pripojenie Pripojovací závit	spodné M 20x1,5 (G 1/2, iné)*
Krytie	IP 65 podľa EN 60 529
Tlmiaca tekutina Možnosti	glycerín (silikón)* zadná príruha* zvýšená pracovná teplota*

* označené prevedenia na zvláštnu požiadavku

Konštrukcia alebo parametre môžu byť zmenené bez upozornenia

KL 160_K_117_2010_03



Typové značenie:

typ	prevedenie	tlakový rozsah	príruba	hmotnosť
MM 160 K/117/1,6(1)	suchý	0-60 kPa ÷ 0-10 MPa		1050 g
MM 160 K/217/1,6(1)	suchý	0-16 MPa ÷ 0-100 MPa		1050 g
MM 160 K/147/1,6(1)	suchý	0-60 kPa ÷ 0-10 MPa	zadné	1200 g
MM 160 K/247/1,6(1)	suchý	0-16 MPa ÷ 0-100 MPa	zadné	1200 g
MM 160 G/117/1,6	glycerínový	0-60 kPa ÷ 0-10 MPa		1895 g
MM 160 G/217/1,6	glycerínový	0-16 MPa ÷ 0-100 MPa		1895 g
MM 160 G/147/1,6	glycerínový	0-60 kPa ÷ 0-10 MPa	zadné	2055 g
MM 160 G/247/1,6	glycerínový	0-16 MPa ÷ 0-100 MPa	zadné	2055 g