

**MM 100 F/707/1,6
MM 160 F/707/1,6**



Použitie:

Tlakomer je určený na meranie plyných a kvapalných látok, ktoré nekrystalizujú, nepôsobia agresívne a korozívne na nehrdzavejúcu oceľ.

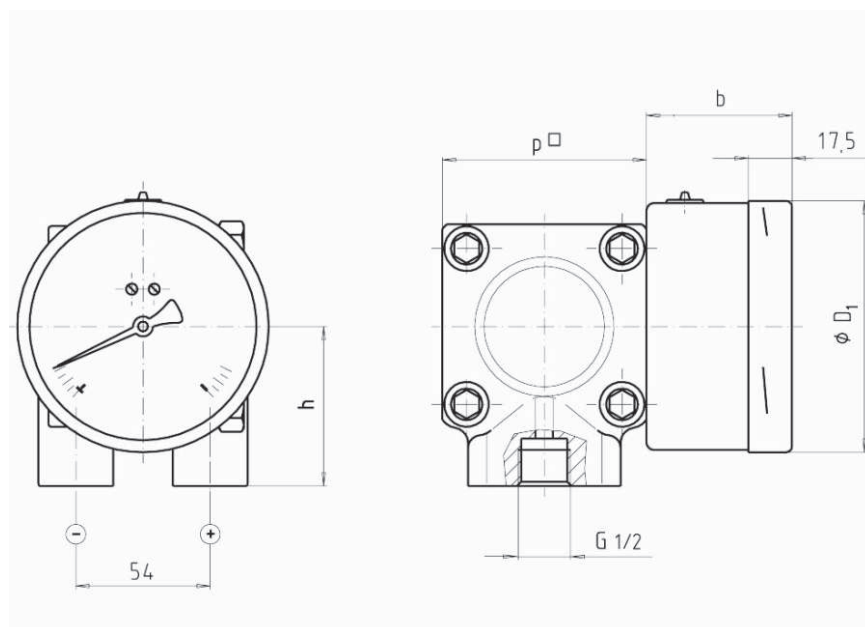
Pre vysoký statický tlak až do 400 bar.

Vhodné na použitie vo všeobecnom priemysle, kúrenárstve, vodárenstve, vzduchotechnike. Je určený na meranie tlakovej diferencie medzi dvoma tlakmi na filtroch, vykurovacích okruhoch, čerpadlách.

Technické parametre:

Konštrukcia	EN 837-3
Nominálna veľkosť	100 mm, 160 mm
Trieda presnosti	1,6%
Merací rozsah	0-60 mbar až 0-40 bar
Preťažiteľnosť	40, 100, 250, 400 bar
Pracovný tlak	statický 75%, dynamický 66%
Vplyv teploty na presnosť	$\pm 0,05 \times (t_2 - t_1) \%$ ak sa teplota meracieho prvku odchyli od 20°C
Pracovná teplota	okolie -20.....+60°C médiu max. +100°C
Číselník	bielo lakovaný hliník
Ukazovateľ	čierny, lakovaný hliník
Priezor	bezpečnostné sklo
Púzdro	hliník, čierno lakovaná
Merací prvok	membrána z nehrdzavejúcej ocele
Strojček	nehrdzavejúca oceľ
Pripojovací čap	nehrdzavejúca oceľ 316L
Pripojenie	2x spodné
Pripojovací závit	G 1/2 (iné)*
Krytie	IP 65 podľa EN 60 529
Možnosti	tlmiaca kvapalina* elektrické kontakty*

* označené prevedenia na zvláštnu požiadavku



Ø	tlakový rozsah	rozmer (mm)				hmotnosť (kg)			
		b	D ₁	h ± 1	p□ (PN 40/100/250)	p□ (PN 400)	PN 40/100	PN 250	PN 400
100	≤ 0.25 bar	58.5	101	86	140	-	12.1	13.1	-
100	> 0.25 bar	58.5	101	64	82	86	3.6	3.9	4.5
160	≤ 0.25 bar	65.5	161	86	140	-	12.5	13.5	-
160	> 0.25 bar	65.5	161	64	82	86	4.0	4.3	4.9

Typové značenie:

typ	tlakový rozsah	priemer
MM 100 F/707/1,6	0-16 mbar ÷ 0-25 bar	100 mm
MM 160 F/707/1,6	0-16 mbar ÷ 0-25 bar	160 mm