



TPAC 51.10
TPRC 52.10

Použitie:

Precízny tlakový teplomer je určený na kontaktné meranie teploty plyných alebo tekutých médií.

Vhodné na použitie v chemickom, potravinárskom priemysle, strojnom inžinierstve.

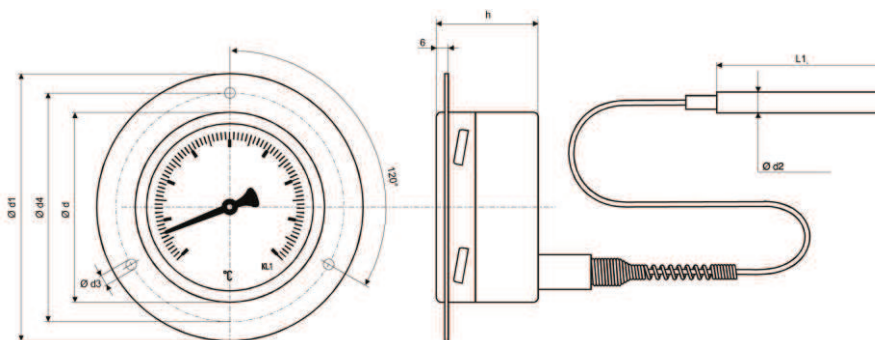
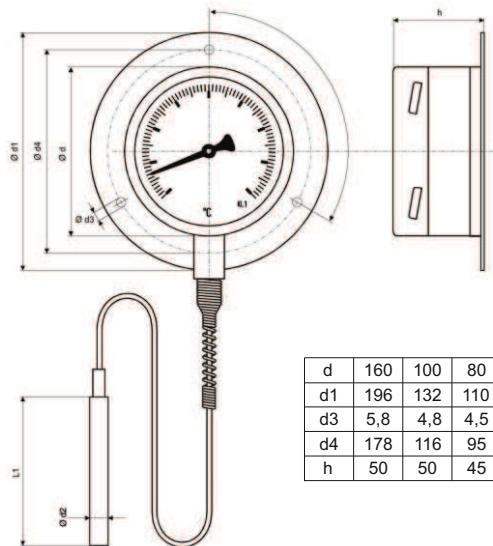
Technické parametre:

Konštrukcia	Podľa DIN 16 205
Nominálna veľkosť	63, 80, 100, 160 mm
Teleso teplomera	bajonetové púzdro, nehrdzavejúca oceľ
Priezor	sklo
Číselník	bielo lakovaný hliník
Ukazovateľ	hliník, čierne lakovaný
Stupnica	čierna potlač
Merací prvok	bourdonovo pero s expanzným plynom
Dĺžka kapiláry	0,5 12 m
Presnosť	trieda 1 podľa DIN 16 203
Materiál stopky a kapiláry	nehrdzavejúca oceľ
Priemer stopky	6, 8, 10, 12 mm
Dĺžka ponornej jímky	50, 100 mm
Teplotné rozsahy	-150 700 °C
Montážna poloha	spodný zadný excentrický
Teplota okolia	-20/60 °C
Krytie	IP 65
Možnosti	iné rozsahy iné jednotky tlmiaca kvapalina na tmenie vibrácií predná, zadná príruha
Upozornenie	pri meraní je potrebné zabezpečiť aby meracia časť teplomeru bola celá ponorená v meracom médiu teplomer sa môže používať iba v teplomerovaj jímke

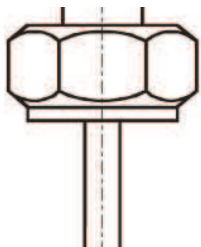
* označené prevedenia na zvláštnu požiadavku

Konštrukcia alebo parametre môžu byť zmenené bez upozornenia

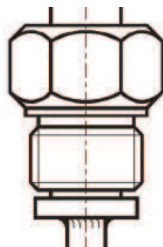
KL TPXC_2010_03



prevlečná matica



otočný závit



pripojovací závit

G 1/2	M 18x1,5
G 3/4	M 20x1,5
G 1	M 24x1,5

Typové značenie:

typ	pripojenie	montáž
TPRC 52.10	hladká stopka	spodná
TPRC 52.12	s otočným závitom	spodná
TPRC 52.13	s prevlečenou maticou	spodná
TPAC 51.10	hladká stopka	zadná
TPAC 51.12	s otočným závitom	zadná
TPAC 51.13	s prevlečenou maticou	zadná