

Typ H



Použitie:

Oddelovač typ H je špeciálne navrhnutý pre použitie v systémoch homogenizérov, pre tlakové rozsahy 10 až 600 bar.

Oddelovač má na telese privarenú čelnú membránu. Prenos tlaku medzi procesom a meracím prístrojom je zabezpečený pomocou hydraulickéj kvapaliny.

Oddelovač môže byť pripojený do procesu priamo, alebo pomocou príruby.

V prípade potreby je možné použiť chladič alebo kapiláru.

Technická špecifikácia a konštrukcia: čelne navarená membrána na tubuse telesa, priemer 23,8 mm, procesná hĺbka 13 mm, na požiadanie pripevňovací blok 95x43x28 mm

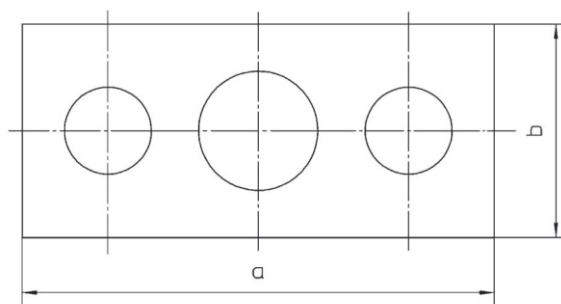
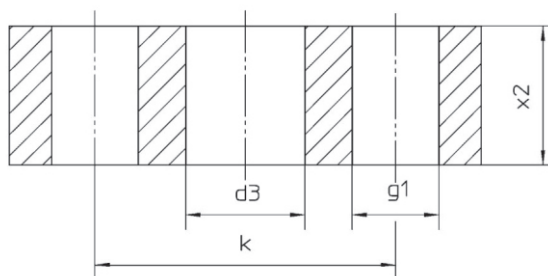
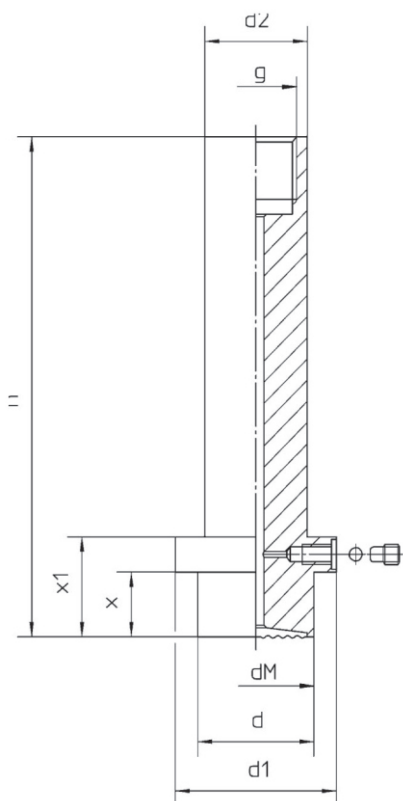
Tlakový rozsah: 0-10 bar až 0-600 bar

Materiál telesa a oddel'ovacej membrány: 1.4404

Pripojenie tlakomera: G 3/8", G 1/2"

Procesné pripojenie: $\varnothing 23,8 \times 13$

Pracovná teplota: do 100 °C, pre vyššie teploty je potrebné použiť chladič



a	b	d	d1	d2	d3	dM	g	g1	h	k	x	x1	x2
95	43	23.8	33	21	24	21	G 3/8	Ø 17.5	100	60.5	13	20	28
3.74	1.69	.94	1.3	.83	.94	.83	3/8" BSP	.69	3.94	2.38	.51	.79	1.10