



Typ MINI

Použitie:

Kompaktná oddel'ovacia vložka s vnútornou privarenou membránou je určená na oddelenie meraných médií od tlakomera resp. snímača tlaku pri meraní náročných plyných a kvapalných látok, ktoré sú vysoközne, agresívne, obsahujú pevné čiastočky alebo znečistenia. Je vhodná na meranie médií s vyššou teplotou.

Celková celozváraná konštrukcia zabezpečuje veľkú odolnosť voči vplyvom okolia a malý nárok na meracie miesto.

Časti ktoré prichádzajú do styku s meraným médiom sú štandardne vyrobené z nehrdzavejúcej ocele 1.4404.

Technická špecifikácia a konštrukcia: celozváraná kompaktná konštrukcia,
efektívny priemer membrány 52 mm pre tlak do 160 bar
efektívny priemer membrány 32 mm pre tlak do 600 bar

Tlakový rozsah: do 600 bar

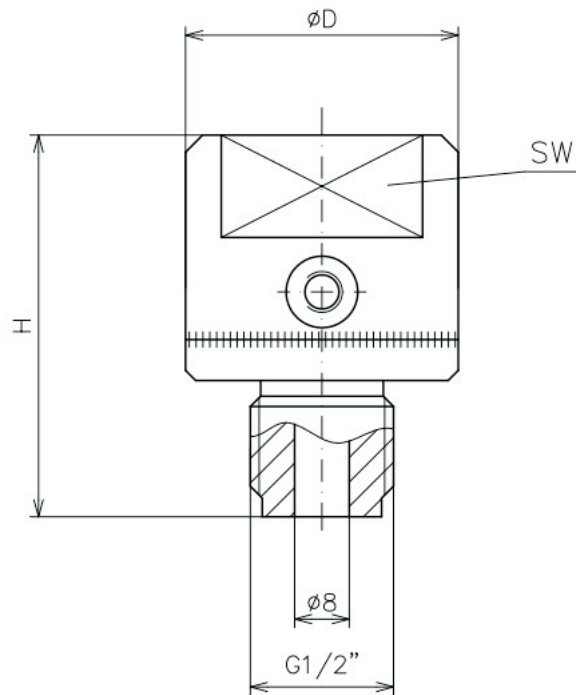
Materiál telesa a oddel'ovacej membrány: 1.4404, iné na požiadanie (Hasteloy, Titán)*

Pripojenie tlakomera: G 1/4", G 1/2"

Procesné pripojenie: G 1/4", G 1/2", iné na požiadanie

Pracovná teplota: do 200 °C

Príslušenstvo: možnosť pripojenia s kapilárou alebo s chladičom



	W32	W40	W50
PN	600	160	40
øD [mm]	32.5	40	50
H [mm]	60	56	52
SW	27	27	41