



**OV 37525/VO**  
**OV 37525/PR**  
**OV 375400/VO**  
**OV 375400/VN**





**Použitie:**

Oddel'ovacie vložky sú určené na oddelenie meraných médií od tlakomera resp. snímača tlaku pri meraní náročných plynných a kvapalných látok, ktoré sú vysoko viskózne (pastové), agresívne, obsahujú pevné častičky alebo znečistenia.

Časti ktoré prichádzajú do styku s meraným médiom sú štandardne vyrobené z nehrdzavejúcej ocele 1.4571 ale taktiež môžu byť vyrobené zo špeciálnych materiálov podľa špecifických pracovných podmienok.

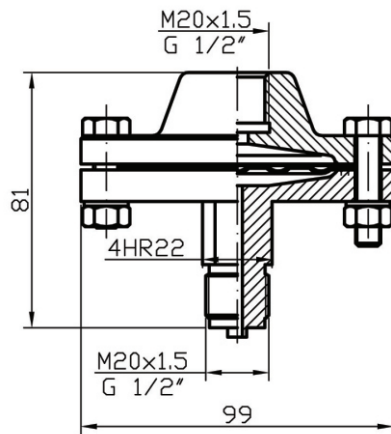
S rôznymi spôsobmi procesného pripojenia sú montované oddel'ovacie vložky vhodné pre použitie vo všetkých oblastiach priemyslu, predovšetkým procesné inžinierstvo, potravinársky a chemický priemysel, petrochemický priemysel.

**Technická špecifikácia:**

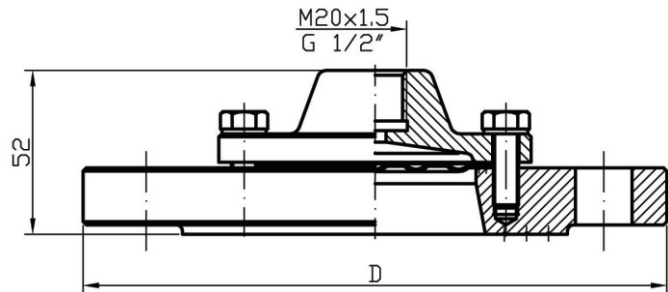
Typ	OV 37525/VO	OV 37525/PR	OV 375400/VO	OV 375400/VN	Možnosti
schéma					
procesné pripojenie	M 20x1,5 G 1/2 1/2 NPT male	EN 1092 - B (DIN 2501) DN 50/PN 10-250	M 20x1,5 G 1/2 1/2 NPT male	M 20x1,5 G 1/2 1/2 NPT female	kapilára, chladič
tlakový rozsah	0/0,6 bar ... 0/25 bar	0/0,6 bar ... 0/250 bar	0/40 bar ... 0/ 400 bar	0/40 bar ... 0/ 400 bar	
pracovná teplota	Tmin - 20°C Tmax 200°C	Tmin - 20°C Tmax 200°C	Tmin - 20°C Tmax 200°C	Tmin - 20°C Tmax 200°C	
pripojenie tlakomera	M 20x1,5 G 1/2	M 20x1,5 G 1/2	M 20x1,5 G 1/2	M 20x1,5 G 1/2	
horná prírubá	1.4571	1.4571	1.4571	1.4571	iná nehrdzavejúca oceľ
spodná prírubá	1.4571	1.4571	1.4571	1.4571	iná nehrdzavejúca oceľ alebo uhlíková oceľ, povrch. úpravy
membrána	1.4571	1.4571	1.4571	1.4571	Hasteloy, PTFE, Monel, Tantal
tesnenie	PTFE	PTFE	PTFE	PTFE	NBR, teflon, silikon
plniaca kvapalina	hydraulický olej	hydraulický olej	hydraulický olej	hydraulický olej	silikónový olej, potravinársky olej

\* prevedenie dostupné po dohode s výrobcom

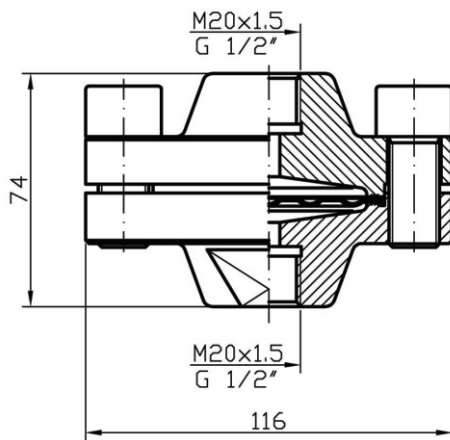
OV 37525/VO



OV 37525/PR



OV 375400/VN



OV 375400/V

