

typ P 48

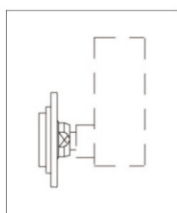


Použitie:

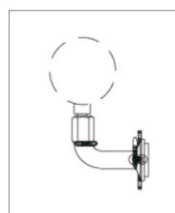
Oddel'ovacie vložky s čelnou privarenou membránou sú určené na oddelenie meraných médií od tlakomera resp. snímača tlaku pri meraní náročných plynných a kvapalných látok, ktoré sú vysoko viskózne (pastové), agresívne, obsahujú pevné častičky alebo znečistenia, alebo pre prevádzky kde sú zvýšené hygienické požiadavky ktoré vyžadujú pravidelné čistenie meracieho miesta a taktiež kde je potrebné zabezpečiť aby po čistení nezostali usadeniny média. Celková konštrukcia a spôsob merania zabezpečuje, aby bola umožnená rýchla montáž a jednoduché čistenie meracieho miesta. Časti ktoré prichádzajú do styku s meraným médiom sú štandardne vyrobené z nehrdzavejúcej ocele 1.4404. Oddel'ovacie vložky s čelnou membránou sú určené k montáži s tlakomerom resp. snímačom tlaku a sú vhodné pre použitie vo všetkých oblastiach priemyslu, predovšetkým v papierenskom priemysle. Špeciálny tvar a konštrukcia oddel'ovacej membrány zamedzuje v prípade prekročenia maximálneho nominálneho tlaku poškodeniu oddel'ovacej membrány.

Technická špecifikácia:

Konštrukcia:	“ looseho prírubu ” DN 48
tlakový rozsah:	0-0,6 bar 0-40 bar
materiál telesa a oddel'ovacej membrány:	1.4401
pripojenie tlakomera :	G ^{1/2}
montážne polohy:	



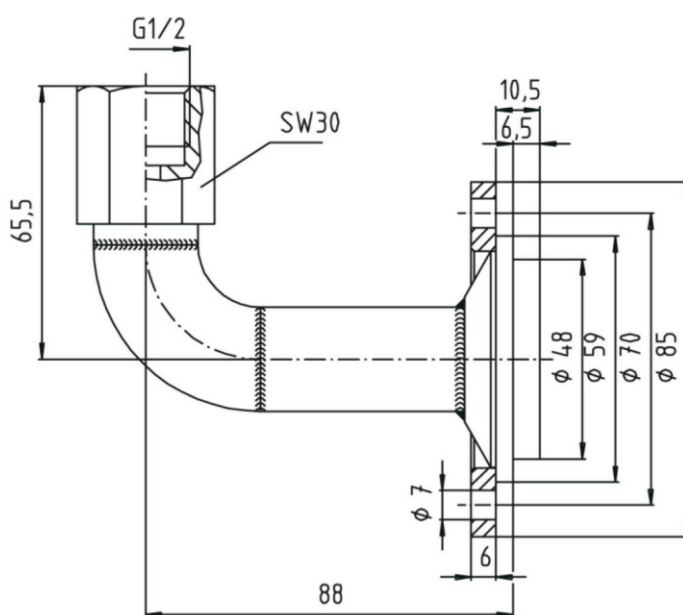
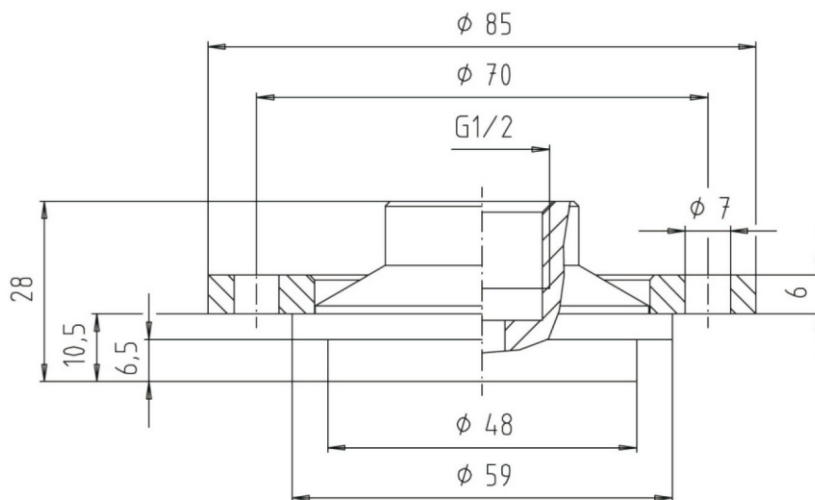
Štandardné prevedenie,
priama montáž



Prevedenie,
s kolenom 90°

príslušenstvo:

možnosť pripojenia s kapilárou alebo s chladičom



* iné prevedenie alebo materiály po dohode s výrobcom

Konštrukcia alebo parametre môžu byť zmenené bez upozornenia

KL P48_2010_06