

MM 100 Q/155/1,6

Použitie:

Tlakomer je určený na meranie tlaku v tlakovej sústave, pre meranie plyných a nízkoviskózných kvapalných látok (bez pevných prímiesí), ktoré nekryštalizujú, ktoré nepôsobia agresívne a korozívne na zliatiny medi.

Vhodné na použitie v koľajových vozidlách, predovšetkým brzdnych a palivových systémoch.

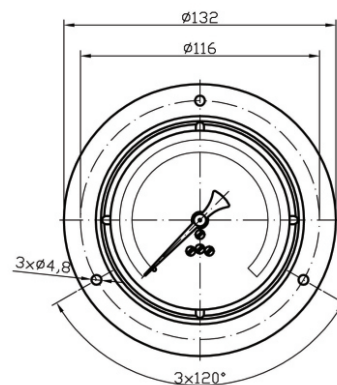
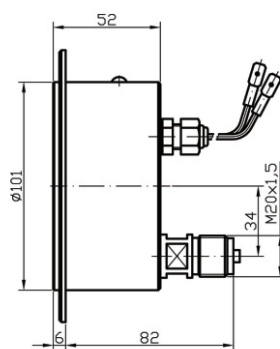
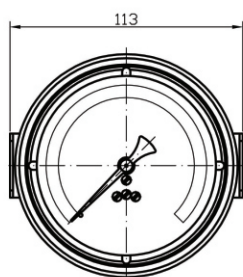
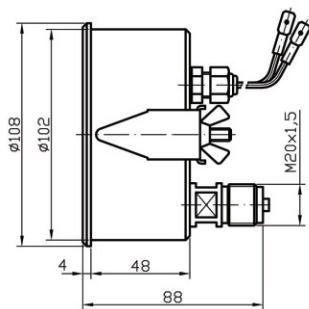
Konštrukcia:

Tlakomer je zložený z meracieho systému, prevodového mechanizmu, číselníka s ukazovateľom, masívneho hliníkového púzdra a pripojovacieho čapu . Prevodový mechanizmus umožňuje prenos tlaku pôsobiaceho na merací prvok - bourdonovo pero, prostredníctvom ukazovateľa na číselníku.

Technické parametre:

Konštrukcia	EN 837-1
Nominálna veľkosť	100 mm
Trieda presnosti	1,6%
Merací rozsah Pracovný tlak	0-10 bar, 0-12 bar, 0-16 bar, iný tlakový rozsah na požiadanie statický 75% max. hodnoty rozsahu dynamický 65% max. hodnoty rozsahu pretlak max 100% rozsahu
Pracovná teplota	okolie - 20.....+60°C médiu max +60°C
Vplyv teploty na presnosť	ak sa teplota meracieho prvku odchyli od 20°C $\pm 0,04 \times (t_2 - t_1) \%$
Vlhkosť	90% pri 20°C
Mechanické zaťaženie	tolerancia voči mechanickým otrasom v rozsahu 5-80 Hz pri amplitúde max. 1,5 mm a zrýchlení max 10 g.
Strojček Číselník	mosadz čierny, biele popisy, nulový dorazový kolík na požiadanie prevedenie číselníka podľa požiadavky zákazníka, napr. farebné polia, piktogramy.
Ukazovateľ	lakovaný hliník, červený (RAL3020), biely (RAL9003), žltý (RAL1016)
Priezor Púzdro Montáž	polykarbonát, pri recalibrácii demontovateľné hliníkový odliatok, čierno lakovaný strmeň, (predná príruha *)
Merací prvok Pracovná poloha Pripojovací čap Pripojenie Pripojovací závit Krytie Osvetlenie Možnosti	bourdonovo pero, bronz, "C" typ 60° (iné na požiadanie)* mosadz zadné, excentrické M 20x1,5 (G1/2, iné)* IP 54 podľa EN 60 529 LED diódový systém, 24 V, DC, Icc max. 50mA/24V * zákaznícke prevedenia na zvláštnu požiadavku

* označené prevedenia na zvláštnu požiadavku



Typové značenie:

typ	prevedenie	tlakový rozsah	montáž	hmotnosť
MM 100 Q/155/1,6/S	s osvetlením	0-10bar, 0-12bar, 0-16bar	strmeň	620 g
MM 100 Q/155/1,6/P3	s osvetlením	0-10bar, 0-12bar, 0-16bar	príruba	620 g