

KL 80_S_155_2010_03



MM 80 S/155/1,6 MM 80 Q/155/1,6

Použitie:

Tlakomer je určený na meranie tlaku v tlakovej sústave, pre meranie plyných a nízkoviskózných kvapalných látok (bez pevných prímiesí), ktoré nekryštalizujú, ktoré nepôsobia agresívne a korozívne na zliatiny medi.

Vhodné na použitie v koľajových vozidlách, predovšetkým brzdnych a palivových systémoch.

Použitie:

Tlakomer je zložený z meracieho systému, prevodového mechanizmu, číselníka s ukazovateľom, masívneho hliníkového púzdra a pripojovacieho čapu. Prevodový mechanizmus umožňuje prenos tlaku pôsobiaceho na merací prvok - bourdonovo pero prostredníctvom ukazovateľa na číselníku.

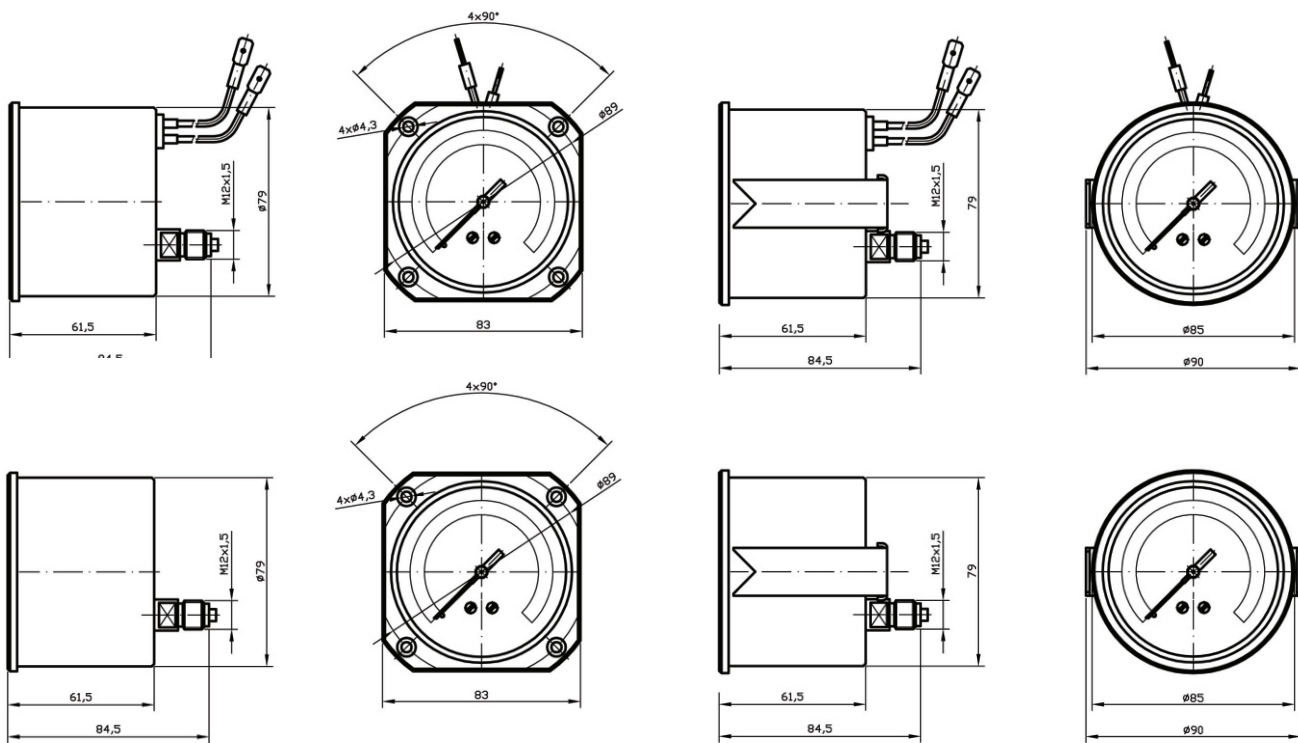
Technické parametre:

Konštrukcia	EN 837-1
Nominálna veľkosť	80 mm
Trieda presnosti	1,6%
Merací rozsah Pracovný tlak	0-10 bar, 0-12 bar, 0-16 bar, iný tlakový rozsah na požiadanie statický 75% max. hodnoty rozsahu dynamický 65% max. hodnoty rozsahu pretlak max 100% rozsahu
Pracovná teplota	okolie - 20.....+60°C médiu max +60°C
Vplyv teploty na presnosť	ak sa teplota meracieho prvku odchyli od 20°C $\pm 0,04 \times (t_2 - t_1) \%$
Vlhkosť	90% pri 20°C
Mechanické zaťaženie	tolerancia voči mechanickým otrasom v rozsahu 5-80 Hz pri amplitúde max. 1,5 mm a zrýchlení max 10 g.
Strojček Číselník	mosadz biely, čierne popisy, nulový dorazový kolík na požiadanie prevedenie číselníka podľa požiadavky zákazníka, napr. farebné polia, piktogramy.
Ukazovateľ	lakovaný hliník, červený (RAL3020), čierny (RAL9005), modrý (RAL5015)
Priezor Púzdro	sklo, pri recalibrácii demontovateľné hliníkový odliatok, čierno lakovaný, montáž do panela so strmeňom alebo s prednou prírubou
Merací prvok Pracovná poloha Pripojovací čap Pripojenie Pripojovací závit Krytie Osvetlenie Možnosti	bourdonovo pero, bronz, "C" typ 90° (iné na požiadanie /45°, 60°/)* mosadz zadné, excentrické M 12x1,5 (M 14x1,5, G 1/4, iné)* IP 43 podľa EN 60 529 LED diodový systém 24V, DC, Icc max 50 mA/24V * zákaznícke prevedenia na zvláštnu požiadavku

* označené prevedenia na zvláštnu požiadavku

Konštrukcia alebo parametre môžu byť zmenené bez upozornenia

KL 80_S_155_2010_03



Typové značenie:

typ	prevedenie	tlakový rozsah	montáž	hmotnosť
MM 80 S/155/1,6/S	bez osvetlení	0-10bar, 0-12bar, 0-16bar	strmeň	430 g
MM 80 S/155/1,6/P8	bez osvetlení	0-10bar, 0-12bar, 0-16bar	príruba	430 g
MM 80 Q/155/1,6/S	s osvetlení	0-10bar, 0-12bar, 0-16bar	strmeň	440 g
MM 80 Q/155/1,6/P8	s osvetlení	0-10bar, 0-12bar, 0-16bar	príruba	440 g