

MI 150 S/113/1,6



Použitie:

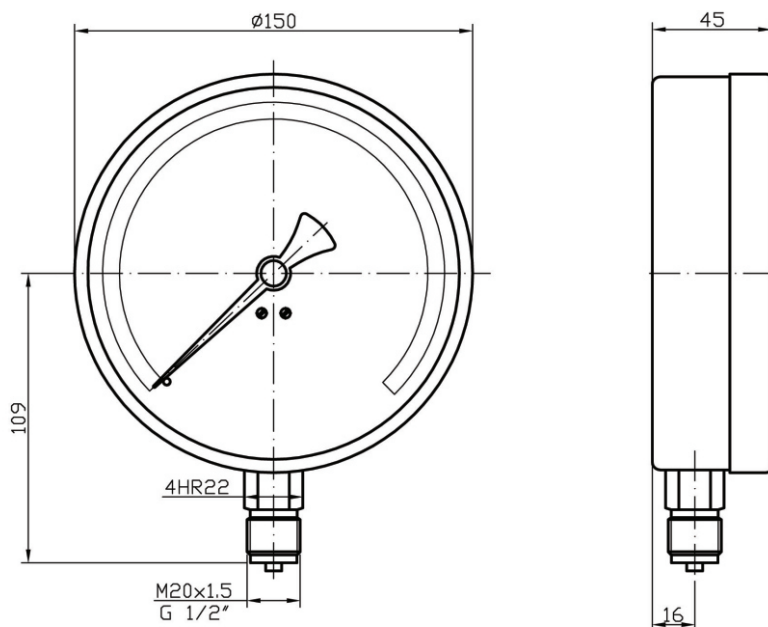
Tlakomer je určený na meranie plynných a nízkoviskózných kvapalných látok, ktoré nekrystalizujú a nepôsobia agresívne a korozívne na zliatiny medi.

Vhodné na použitie vo všeobecnom priemysle, kúrenárstve, vodárenstve, vzduchotechnike, pneumatike.

Technické parametre:

Konštrukcia	EN 837-1
Nominálna veľkosť	150 mm
Trieda presnosti	1,6%
Merací rozsah Pracovný tlak	0-100 kPa až 0-10 MPa (0-1 bar až 0-100 bar) statický 75% max. hodnoty rozsahu dynamický 65% max. hodnoty rozsahu
Pracovná teplota	okolie - 20.....+60°C médiu max +60°C
Vplyv teploty na presnosť	ak sa teplota meracieho prvku odchyli od 20°C $\pm 0,04 \times (t_2 - t_1) \%$
Strojček	mosadz
Číselník	bielo lakovaný hliník, čierne popisy
Ukazovateľ	čierno lakovaný hliník
Priezor	sklo
Púzdro	čierna lakovaná oceľ
Merací prvok	bourdonové pero
Pripojovací čap	mosadz
Pripojenie Pripojovací závit	spodné M 20x1,5 (G1/2)
Krytie	IP 31 podľa EN 60 529

* označené prevedenia na zvláštnu požiadavku



Typové značenie:

typ	prevedenie	tlakový rozsah	príruba	hmotnosť
MI 150 S/113/1,6	suchý	0-100 kPa ÷ 0-10 MPa		770 g